



REPUBLIKA HRVATSKA

DRŽAVNI ZAVOD ZA MJERITELJSTVO

KLASA: UP/I-034-02/12-04/04

URBROJ: 558-02-02-02/4-12-2

Zagreb, 13. ožujka 2012.

Na temelju članka 8. stavka 2. Zakona o mjeriteljstvu („Narodne novine“ broj 163/03,194/03 i 111/07) i članka 96. Zakona o općem upravnom postupku („Narodne novine“ broj 47/09), u povodu zahtjeva za tipno ispitivanje mjerila koje je podnijela tvrtka TRAF0 d.o.o., Trešnjevačka 16, 10 431 Sv.Nedjelja, radi odobravanja tipa mjerila, ravnatelj Državnog zavoda za mjeriteljstvo donosi

**RJEŠENJE
O ODOBRENJU TIPA MJERILA**

1. Odobrava se tip mjerila:
 - vrsta mjerila: strujni mjerni transformator
 - tvornička oznaka mjerila: SMT...
 - proizvođač mjerila: TRAF0 d.o.o.
 - mjesto i država proizvodnje mjerila: Sv.Nedjelja , Hrvatska
 - službena oznaka tipa mjerila: HR T-1-1009
2. Mjerila iz točke 1. ovog rješenja mogu se podnositi na ovjeravanje.
3. Ovo rješenje važi 10 godina.
4. Podaci o tehničkim i mjeriteljskim značajkama mjerila iz točke 1. ovog rješenja, prilog su ovom rješenju i čine njegov sastavni dio.

Obrazloženje

Tvrtka TRAF0 d.o.o., Trešnjevačka 16, 10 431 Sv.Nedjelja, podnijela je ovom Zavodu, 17. veljače 2012. godine, zahtjev za tipno ispitivanje mjerila iz točke 1. ovog rješenja. Uz zahtjev je priložena tehnička dokumentacija o mjerilu i potreban broj uzoraka mjerila.

Tipnim ispitivanjem mjerila iz točke 1. ovog rješenja, koje je provedeno u skladu s Pravilnikom o načinu na koji se provodi tipno ispitivanje mjerila („Narodne novine“ broj 82/02), utvrđeno je da mjerilo zadovoljava zahtjeve propisane Pravilnikom o mjeriteljskim i tehničkim zahtjevima za mjerne transformatore u mjernim grupama za mjerenje električne energije („Narodne novine“ broj 11/06), te da je prikladno za uporabu.

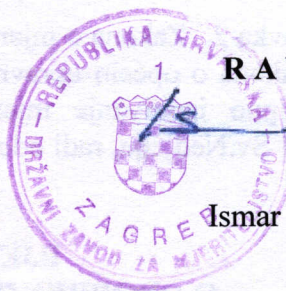
Ovo rješenje važi 10 godina na temelju članka 8. stavka 2. Pravilnika o načinu na koji se provodi tipno ispitivanje mjerila.

Slijedom navedenog odlučeno je kao u izreci ovoga rješenja.

Uputa o pravnom lijeku

Protiv ovoga rješenja nije dopuštena žalba, ali se može pokrenuti upravni spor tužbom Upravnom sudu Republike Hrvatske u Zagrebu, u roku 30 dana od dana primitka ovoga rješenja.

Prilog: kao u tekstu (8 str.)



RAVNATELJ

Ismar Avdagić, dipl.iur.

Dostaviti:

1. TRAFO d.o.o., Trešnjevačka 16, 10 431 Sv.Nedjelja
2. Pismohrana, ovdje

KLASA: UP/I-034-03/12-04/04

URBROJ: 558-02-02-02/4-12-2

PROIZVOĐAČ: TRAF0 d.o.o., Trešnjevaka 16, 10 431 Sv.Nedjelja

MJERILO: Strujni mjerni transformator tipa SMT...

SLUŽBENA OZNAKA TIPRA: HR T-1-1009

1. PRIMIJENJENI PROPISI

- Zakon o mjeriteljstvu („Narodne novine“ br. 163/03,194/03 i 111/07)
- Naredba o mjerilima nad kojima se obavlja mjeriteljski nadzor („Narodne novine“ br. 100/03 i 124/03)
- Naredba o visini i načinu plaćanja naknada za pokriće troškova tipnog ispitivanja mjerila, ovjeravanja mjerila, ispitivanja pakovina, ispitivanja osposobljenosti pravnih osoba i ovlaštenih servisa („Narodne novine“ br. 19/03, 23/03 i 70/03)
- Naredba o vrsti, obliku i načinu postavljanja državnih ovjernih oznaka koje se rabe kod ovjeravanja zakonitih mjerila, oznaka za označivanje mjerila, oznaka koje rabe ovlašteni servisi te ovjernih isprava („Narodne novine“ br. 113/09)
- Naredba o ovjernim razdobljima za pojedina zakonita mjerila i načinu njihove primjene, i o umjernim razdobljima za etalone koji se upotrebljavaju za ovjeravanje zakonitih mjerila („Narodne novine“ br. 47/05)
- Pravilnik o mjernim jedinicama („Narodne novine“ broj 2/07)
- Pravilnik o načinu na koji se provodi tipno ispitivanje mjerila („Narodne novine“ broj 82/02)
- Pravilnik o mjeriteljskim i tehničkim zahtjevima za mjerne transformatore u mjernim grupama za mjerenje električne energije („Narodne novine“ broj 11/06)

2. DOKUMENTI

Ovo odobrenje tipa mjerila doneseno je na osnovi sljedećih dokumenata:

- Tipno odobrenje za strujne mjerne transformatore tipa SMT... izdano od Državnog zavoda za mjeriteljstvo 24. rujna 2001. (dodijeljena službena oznaka tipa HR T-1-1009)
- Rješenje o dopuni tipnog odobrenja za strujne mjerne transformatore tipa SMT... izdano od Državnog zavoda za mjeriteljstvo 22. ožujka 2004. (dodijeljena službena oznaka tipa HR T-1-1009)
- Izvještaj o ispitivanju zagrijavanja strujnih mjernih transformatora SMT..., broj 012005; 012006, prema normi IEC 60044-1; Končar–Mjerni transformatori d.d. (2012-03-08)
- Izvješća o ispitivanju klase točnosti strujnih mjernih transformatora SMT ...prema normi IEC 60044-1; Končar–Mjerni transformatori d.d. (2012-03-08).
- Izvješća o proračunu gustoće struje kod kratkog spoja mjernih transformatora SMT ... prema normi IEC 60044-1; Končar–Mjerni transformatori d.d. (2012-03-09).
- Tehnički opis i značajke strujnih mjernih transformatora tipa SMT..., TRAF0 d.o.o.

KLASA: UP/I-034-03/12-04/04

URBROJ: 558-02-02-02/4-12-2

PROIZVOĐAČ: TRAF0 d.o.o., Trešnjevačka 16, 10 431 Sv.Nedjelja

MJERILO: Strujni mjerni transformator tipa SMT...

SLUŽBENA OZNAKA TIPRA: HR T-1-1009

3. TEHNIČKI OPIS

Strujni mjerni transformatori tipa SMT... (u daljnjem tekstu: transformatori) su jednofazni, niskonaponski transformatori, namjenjeni za transformaciju primarnih struja na iznos prilagođen mjernim i zaštitnim uređajima u niskonaponskom području. Strujni transformator ne smije biti u pogonu sa otvorenim strujnim priključcima jer može doći do induciranja visokog napona i ozbiljnog oštećenja izolacije. Transformatori su konstruirani za stupanj izolacije Si 0,72 odnosno za priključak na mrežu najvišeg pogonskog napona do 0,72kV.

Izrađeni su od jezgre i namota smještenih u dvodjeljno plastično kućište koje je od negorive plastike.

Transformatori su predviđeni za ugradnju u zatvorene prostore u svim položajima.

Jezgre transformatora su izrađene od visokokvalitetnog orjentiranog magnetskog lima M4-0,27 dok je sekundar izrađen od visokokvalitetne bakrene žice. Transformatori su natičnog tipa a otvori su prilagođeni prolasku plosnatog ili okruglog vodiča prema standardima.

Sekundarni izvodi zaštićeni su plastičnim poklopcem koji se plombira pomoću vijka koji ima na sebi provrt.

Za plombiranje je predviđen vijak sa provrtom.

4. MJERNO-TEHNIČKI PODACI ZA TRANSFORMATORE

Ovim rješenjem odobreni su sljedeći tipovi strujnih mjernih transformatora:

SMT – 0 , SMT - 1, SMT -2, SMT - 5

U oznaci tipa transformatora slova i brojevi imaju sljedeće značenje:

S - strujni transformator

M - mjerni

T - transformator

Brojčana oznaka iza naziva transformatora predstavlja oznaku dimenzija samog transformatora.

KLASA: UP/I-034-03/12-04/04

URBROJ: 558-02-02-02/4-12-2

PROIZVOĐAČ: TRAF0 d.o.o., Trešnjevačka 16, 10 431 Sv.Nedjelja

MJERILO: Strujni mjerni transformator tipa SMT...

SLUŽBENA OZNAKA TIPRA: HR T-1-1009

5. MJERNO-TEHNIČKI PODACI ZA TRANSFORMATORE

TIP TRANSFORMATORA	SMT - 0	SMT - 1	SMT - 2	SMT - 5
Najviši pogonski napon (kV)	0,72	0,72	0,72	0,72
Ispitni napon sekundarnog namota (kV)	3	3	3	3
Nazivna primarna struja (A)	10-150	200-1000	200-2000	1250-3000
Nazivna sekundarna struja (A)	5 i 1			
Broj jezgara	1			
Nazivna snaga mjerne jezgre (VA)	5 i 10	5 do 15	5 do 15	5 do 15
Razred točnosti mjerne jezgre	0,5			
Nazivna frekvencija (Hz)	50			
Faktor sigurnosti	5 ili 10			
Službena oznaka tipa	HR T-1-1009			

6. GRANICE DOPUŠTENIH POGREŠAKA

Pri ispitivanju transformatora iznosi pogrešaka ne smiju premašiti granice određene člancima 9., 10. i 11. Pravilnika o mjeriteljskim i tehničkim zahtjevima za mjerne transformatore u mjernim grupama za mjerenje električne energije ("Narodne novine" broj 11/06).

7. NATPISI I OZNAKE

Na natpisnoj pločici transformatora moraju se nalaziti sljedeći podaci:

- 1) ime i naziv ili znak proizvođača i mjesto proizvodnje;
- 2) oznaku tipa transformatora (SMT...);
- 3) oznaka vrste transformatora («Strujni transformator»);
- 4) tvornički broj i godina proizvodnje, pri čemu zadnje dvije znamenke godine proizvodnje mogu biti kosom crtom odvojene od tvorničkog broja;
- 5) nazivnu vrijednost primarne i sekundarne struje;
- 6) nazivnu frekvenciju;
- 7) nazivnu snagu i oznaku razreda točnosti;
- 8) za transformatore s više jezgri moraju biti navedene i nazivne snage i oznake razreda točnosti za svaku jezgru;
- 9) službenu oznaku transformatora (HR T-1-1009);
- 10) oznaku odgovarajućih priključaka i jezgara, ako transformator ima dvije jezgre ili više jezgara;
- 11) najviši pogonski napon, odvojen kosom crtom od vrijednosti ispitnog izmjeničnog napona;
- 12) oznaka struje proširenog opsega (npr. ext 150 %);
- 13) toplinski razred izolacije, ako se razlikuje od razreda A;
- 14) faktor sigurnosti transformatora;
- 15) nazivnu kratkotrajnu toplinsku struju (I_{th});
- 16) Za transformatore s više sastavnih dijelova, na natpisnoj pločici, osim ovih podataka, moraju

KLASA: UP/I-034-03/12-04/04

URBROJ: 558-02-02-02/4-12-2

PROIZVOĐAČ: TRAF0 d.o.o., Trešnjevaka 16, 10 431 Sv.Nedjelja

MJERILO: Strujni mjerni transformator tipa SMT...

SLUŽBENA OZNAKA TIPRA: HR T-1-1009

biti navedeni i podaci o sastavnim dijelovima.

Natpisi na transformatoru moraju biti izravno vidljivi, lako čitljivi i neizbrisivi pri normalnim uvjetima uporabe.

Natpisi i oznake moraju biti na hrvatskom jeziku.

8. OVJERAVANJE I ŽIGOSANJE

Transformatori će se moći ovjeriti ako se utvrdi da udovoljavaju odredbama Pravilnika o mjeriteljskim i tehničkim zahtjevima za mjerne transformatore u mjernim grupama za mjerenje električne energije ("Narodne novine" broj 11/06) i zahtjevima ovog rješenja.

Ovjeravanje se provodi utiskivanjem godišnjeg i osnovnog ovjernog žiga u plombu, (olovnu ili od drugog podesnog gradiva), kojom se osigurava neovlašteno otvaranje transformatora i skidanje natpisne pločice.

9. CRTEŽI I SLIKE ZA PREPOZNAVANJE TRANSFORMATORA

Slika	Sadržaj
Slika 1.	Fotografije transformatora tipa SMT - 0
Slika 2.	Fotografije transformatora tipa SMT - 1
Slika 3.	Fotografije transformatora tipa SMT - 2
Slika 4 i 5	Izgled natpisnih pločica
Slika 6.	Nacrt transformatora SMT – 0 s izmjerama
Slika 7.	Nacrt transformatora SMT – 1 s izmjerama
Slika 8.	Nacrt transformatora SMT – 2 s izmjerama
Slika 9.	Nacrt transformatora SMT – 5 s izmjerama

KLASA: UP/I-034-03/12-04/04

URBROJ: 558-02-02-02/4-12-2

PROIZVOĐAČ: TRAF0 d.o.o., Trešnjevačka 16, 10 431 Sv.Nedjelja

MJERILO: Strujni mjerni transformator tipa SMT...

SLUŽBENA OZNAKA TIPA: HR T-1-1009



Slika 1. Fotografija transformatora tipa SMT - 0

KLASA: UP/I-034-03/12-04/04

URBROJ: 558-02-02-02/4-12-2

PROIZVOĐAČ: TRAF0 d.o.o., Trešnjevačka 16, 10 431 Sv.Nedjelja

MJERILO: Strujni mjerni transformator tipa SMT...

SLUŽBENA OZNAKA TIPA: HR T-1-1009



Slika 2. Fotografija transformatora tipa SMT - 1



Slika 3. Fotografija transformatora tipa SMT - 2

KLASA: UP/I-034-03/12-04/04

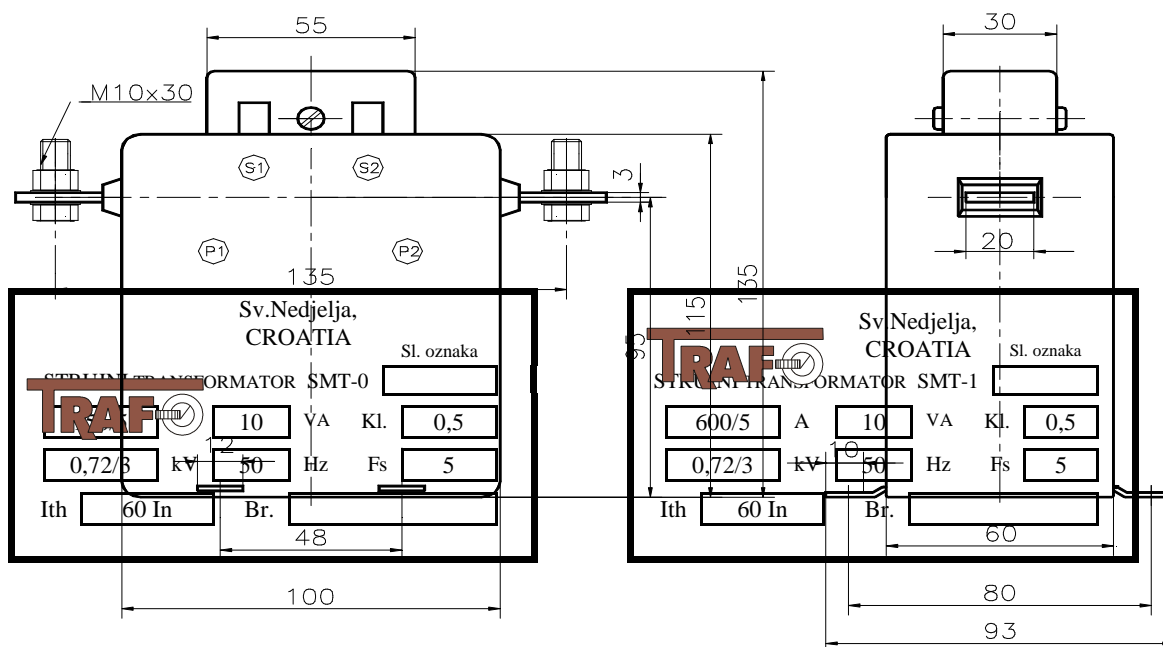
URBROJ: 558-02-02-02/4-12-2

PROIZVOĐAČ: TRAF d.o.o., Trešnjevačka 16, 10 431 Sv.Nedjelja

MJERILO: Strujni mjerni transformator tipa SMT...

SLUŽBENA OZNAKA TIPRA: HR T-1-1009

Slika 4 i 5 Izgled natpisnih pločica strujnih mjernih transformatora



Slika 6. Nacrt transformatora SMT - 0 s izmjerama

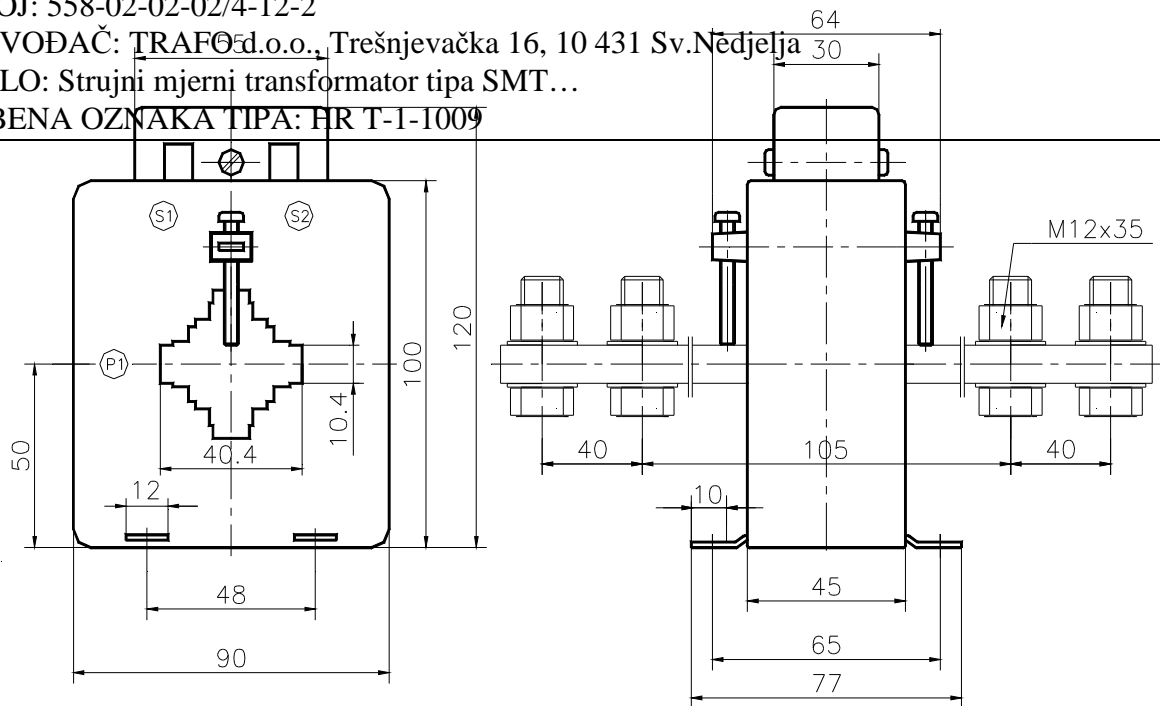
KLASA: UP/I-034-03/12-04/04

URBROJ: 558-02-02-02/4-12-2

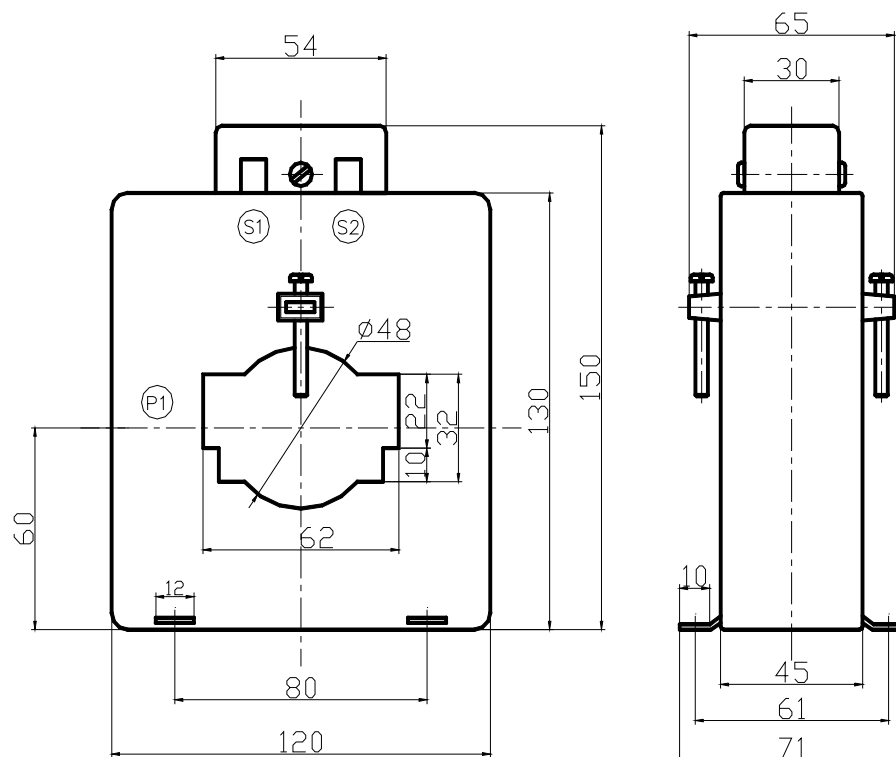
PROIZVOĐAČ: TRAFOTEHNIKA d.o.o., Trešnjevka 16, 10 431 Sv. Nedjelja

MJERILO: Strujni mjerni transformator tipa SMT...

SLUŽBENA OZNAKA TIPRA: HR T-1-1009

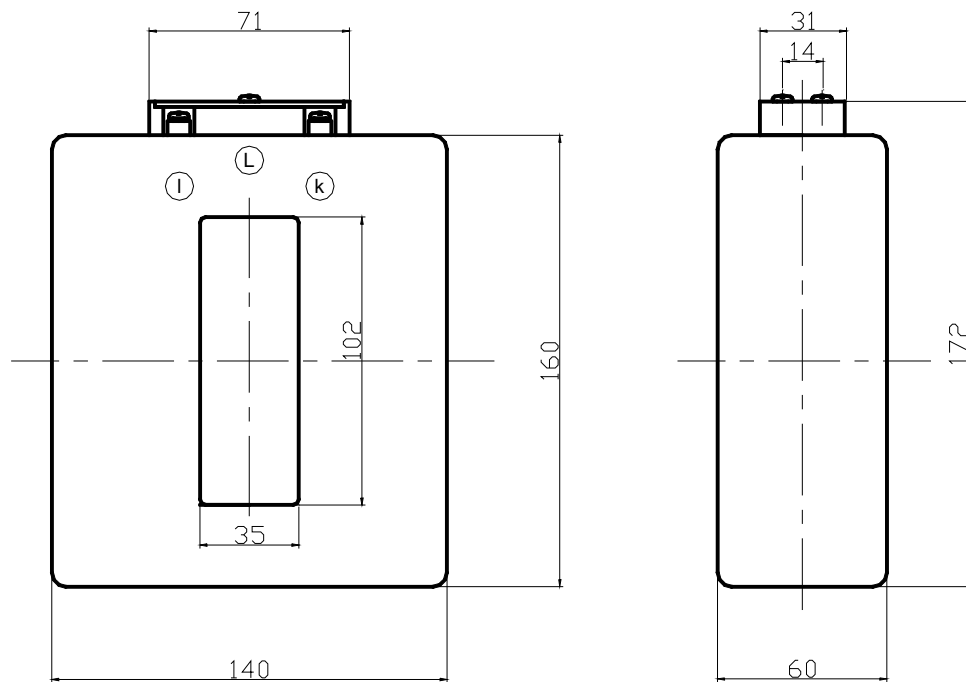


Slika 7. Nacrt transformatora SMT - 1 s izmjerama



Slika 8. Nacrt transformatora SMT - 2 s izmjerama

KLASA:
URBRO.
PROIZV
MJERIL
SLUŽBE



Slika 9. Nacrt transformatora SMT - 5 s izmjerama